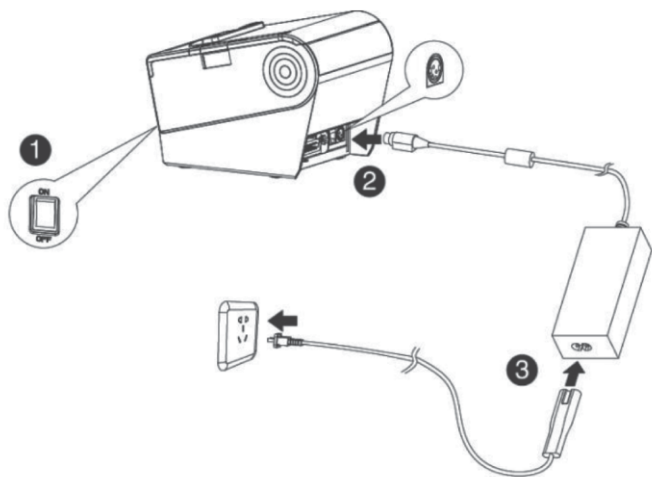
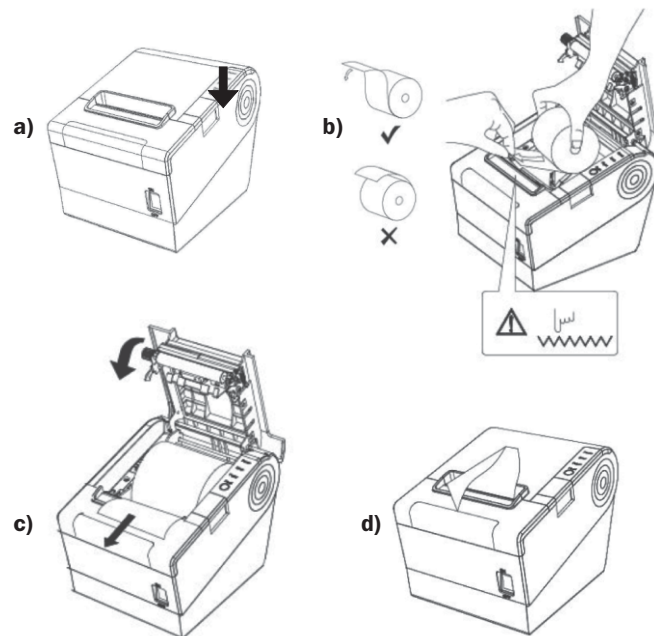


1. Conecte a Fonte (Não ligue ainda a impressora)



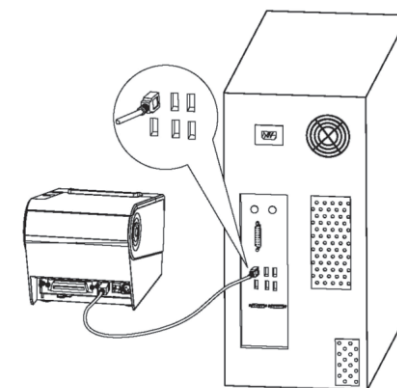
1

2. Instale o Papel



2

3. Conecte a impressora no PC



3

4. Instale o Driver

a) Ligue a impressora

b) Instale o Driver, baixando a partir da página ELGIN (www.elgin.com.br). E siga as instruções da tela.

ELGIN

Suporte Técnico: (11) 3383-5776
automacao@elgin.com.br
www.elgin.com.br

REV 5.1_2019

5. Configurações da Rede Ethernet

Conecte a impressora na porta USB do computador e através o software utilitário (*disponível na página da impressora*) configure os parâmetros da Rede.

